

# QUEL **AVENIR** POUR LE CHAUFFAGE | BIOMASSE ?

p. 24

Ce qui change en 2024

p. 27

Le remaniement  
ne fait pas l'unanimité

p. 38

Coup de froid sur  
l'immobilier en 2023

p. 28

La lutte contre les  
logements vacants  
s'intensifie

# SOMMAIRE

---

▶	<b>Édito</b>	<b>3</b>
▶	<b>Dossier spécial chauffage biomasse</b>	<b>5</b>
▶	<b>Les actus du mois</b>	<b>24</b>
	◆ Ce qui change en 2024	<b>24</b>
	◆ Le remaniement ne fait pas l'unanimité	<b>27</b>
	◆ Lutter contre les logements vacants	<b>28</b>
▶	<b>Conjoncture</b>	<b>33</b>
	◆ Coup de froid sur l'immobilier	<b>38</b>
▶	<b>Architecture</b>	<b>42</b>
▶	<b>Les vidéos du mois</b>	<b>48</b>
▶	<b>Carnet de nominations</b>	<b>50</b>
▶	<b>Les produits du mois</b>	<b>51</b>

# ÉDITO

Parmi les méthodes les plus ancestrales, le chauffage au bois a évolué dans le temps mais reste toujours autant d'actualité.

Alors que la forêt représente environ 30 % de la superficie de la France, le bois est une ressource renouvelable présente en grande quantité dans l'Hexagone, permettant une consommation en circuits-courts.

Sans surprise, ce sont d'ailleurs les régions les plus boisées qui sont les plus équipées en systèmes de chauffage à bois, avec la Nouvelle-Aquitaine et l'Auvergne-Rhône-Alpes en tête (13 %), de même que les zones rurales situées à proximité d'une ressource forestière.

Selon le Syndicat des Énergies Renouvelables (SER), il s'agit par ailleurs de l'énergie la plus économique, et ce en dépit d'un « accident de parcours » sur le prix du granulé l'hiver dernier. Économique pour les particuliers, mais aussi pour les collectivités, qui n'hésitent pas à intégrer la biomasse pour verdir leurs réseaux de chaleur urbains.

Malgré des inquiétudes concernant l'épuisement de la ressource, ou encore l'émission de particules fines, le SER estime que le bois-énergie a son rôle à jouer pour favoriser le mix énergétique et sortir des énergies fossiles comme le fioul et le gaz.

Mais quel avenir pour le chauffage bois ? Après des années records en 2021 et 2022, la tendance serait à la baisse pour certains équipements en 2023, selon Uniclimate et le Syndicat Français des Chaudiéristes Biomasse, qui s'inquiètent de la réduction de 30 % de l'aide MaPrimeRénov' à compter du 1er avril 2024.

En dehors de ce focus sur le chauffage au bois, le premier numéro de l'année revient également sur ce qui change en 2024, les réactions du secteur du bâtiment à l'issue du remaniement, ou encore sur le coup de froid pour l'immobilier ancien en 2023.

Bonne lecture !



**Claire Lemonnier**  
Rédactrice en chef





# Nouveauté

## DAIKIN ALTHERMA 3 R MT

La pompe à chaleur haute température à liaison frigorifique

- ↓ Pompe à chaleur haute température 65°C
- ↓ Chauffage, ECS, rafraîchissement en option
- ↓ Pour les projets de rénovation
- ↓ Silencieuse pression sonore 34 db à 5m
- ↓ Performances énergétiques jusqu'à A+++ (chauffage)
- ↓ Disponible en monophasée et triphasée, se décline en 3 tailles (8-10-12)
- ↓ Gain de temps d'installation
- ↓ Maintien de température à la sortie d'eau 65°C jusqu'à -15°C
- ↓ Distance entre unité intérieure et extérieure jusqu'à 50m



# LE CHAUFFAGE AU BOIS, UNE SOLUTION PARTICULIÈREMENT ÉCONOMIQUE ?



**Depuis plusieurs années, le recours au chauffage utilisant des énergies renouvelables (EnR) se démocratise de plus en plus, et ce d'autant plus avec la hausse du prix de l'électricité et du gaz et l'interdiction progressive du fioul. Parmi les équipements fonctionnant aux EnR, le chauffage au bois est-il particulièrement économique et écologique ? Éléments de réponses avec le Syndicat des Énergies Renouvelables (SER), Uniclimate, et le Syndicat Français des Chaudiéristes Biomasse (SFCB).**

D'après le Syndicat des Énergies Renouvelables (SER), le chauffage au bois domestique aurait aujourd'hui conquis **7,3 millions de foyers français – et même 10 millions en incluant les systèmes collectifs** (tels que les réseaux de chaleur). Grâce à cette croissance, le bois-énergie représentait 35 % des énergies renouvelables utilisées en France en 2022, et fournissait à lui seul 63 % de la chaleur renouvelable.

Dans la famille du « chauffage au bois », on retrouve non seulement les poêles (à bûches, à plaquettes et à granulés), mais aussi les chaudières (à bois déchiqueté, à bûches et à granulés), entre lesquelles la confusion est fréquente, selon Uniclimate et le Syndicat Français des Chaudiéristes Biomasse (SFCB).

## **Mais quel est le coût de tels équipements ?**

En 2023, selon le SER, le coût moyen était de 4 500 € pour un poêle à bûches, 5 000 € pour un poêle à granulés, 12 500 € pour une chaudière à bûches, et 14 000 € pour une chaudière à granulés. Ces prix à l'achat pouvant varier en fonction de la puissance des appareils, leurs performances, le niveau de connectiques intégrées, le type de chargement, le silo, l'habillage, ou encore le design.



# LE CHAUFFAGE AU BOIS, UNE SOLUTION PARTICULIÈREMENT ÉCONOMIQUE ?

Côté aides de l'État, Éric Trendel, président du comité stratégique EnR au sein d'Uniclimate, nous précise que les aides pour une chaudière à granulés s'élevaient en 2023 à 10 000 € dans le cadre de MaPrimeRénov', et à 4 000 € supplémentaires avec les Certificats d'Économies d'Énergie (CEE), pour un ménage très modeste, permettant ainsi de **couvrir intégralement l'achat d'une chaudière à 14 000 € pour les plus précaires.**

## Quels prix pour le bois-énergie ?

Le bois serait par ailleurs la source d'énergie la plus économique, avec **4,46 centimes d'euros TTC par kWh pour le bois bûche et 10 centimes pour le granulés en vrac**, contre 13,8 centimes pour le fioul domestique, 18,25 centimes pour le gaz propane et 25,1 centimes pour le chauffage électrique, selon les chiffres de l'ONF datant de septembre 2023.

Côté prix des combustibles bois, le bois déchiqueté remporte la palme, suivi par le bois bûche, et le granulés.

Si le bois déchiqueté est particulièrement économique, le prix d'achat de la chaudière dédiée, sa puissance, et la surface occupée par un tel équipement explique pourquoi il est davantage utilisé par les collectivités, dans l'industrie et le tertiaire.

Le bois bûche, typiquement rural, est quant à lui davantage utilisé par les foyers vivant à proximité d'une ressource boisée, et implique l'inconvénient de la servitude, nécessitant de couper et transporter le bois avant de pouvoir l'utiliser.

## Un « accident de parcours » pour le granulés de bois

Le bois granulés, de plus en plus utilisé par les particuliers, est également intéressant, sauf « *accident de parcours* », comme cela a été le cas l'hiver dernier.

En pleine crise énergétique liée à la guerre en Ukraine, les Français ont sur-stocké, créant une pénurie artificielle ayant engendré une hausse brutale du prix des granulés, faisant passer la tonne de 300 € à 900 €. Après cet épisode, les capacités de production ont été augmentées en France, et les prix ont retrouvé leur stabilité aux alentours de 370 euros la tonne depuis juillet 2023.

« *Le granulés de bois retrouve depuis l'été 2023 un prix juste et compétitif, à moins de 10 centimes le kWh, soit l'énergie la moins chère du marché* », assure ainsi Thomas Perrissin, vice-président du SFCB. « *Aujourd'hui le prix du granulés est 35 % moins cher que le fioul. Si on faisait une moyenne sur 10 ans, on pourrait dire que le granulés est 30 à 40 % moins cher que le prix du fioul* », abonde de son côté Éric Trendel.

“

**« Sur la chaudière biomasse, on a un marché qui a été divisé par 3 ou 4 en 2023.**

**Donc en observant les statistiques, il n’y avait rien besoin de faire pour diviser la facture des aides publiques par 3. On n’avait pas besoin de baisser les aides de 30 %**

»

**Éric Trendel, président du comité stratégique EnR au sein d’Uniclimate**

### LA SORTIE DE TOIT

- Étanchéité en toiture garantie
- Esthétique parfaite
- En neuf comme en rénovation

### LE CONDUIT DE CHEMINÉE

- Bonne évacuation des fumées
- Meilleur rendement de l'appareil
- Sécurité de l'installation

**Vous aimez le chauffage bois ?**

Profitez-en à 100% avec la référence du conduit de cheminée.

## CHEMINÉES POUJOLAT, TOUJOURS LE PREMIER CHOIX !

Fabricant français et leader européen, Cheminées Poujoulat est le premier choix des consommateurs qui veulent le meilleur pour leur installation de chauffage en termes de sécurité, de performance, de qualité et d'esthétique.

FABRICANT FRANÇAIS  
DEPUIS 1950

**cheminées  
Poujoulat** 

[poujoulat.fr](http://poujoulat.fr)



# LA RÉDUCTION DES AIDES MAPRIMERÉNOV' INQUIÈTE LE SECTEUR DU CHAUFFAGE BOIS



**Le récent rabotage des forfaits MaPrimeRénov' destinés au chauffage au bois a pris de court les professionnels du secteur, qui déplorent le manque d'anticipation dans les annonces officielles. Une décision qui pourrait impacter directement le choix des particuliers en matière de chauffage, et qui pourrait peser sur le marché du chauffage biomasse en 2024.**

## **Le rabotage des forfaits MaPrimeRénov' critiqué par la profession**

Le rabotage des forfaits MaPrimeRénov' pour l'installation d'appareils de chauffage bois « *a surpris la filière* », nous explique Thomas Perrissin, vice-président du Syndicat Français des Chaudières Biomasse (SFCB). « *Cette baisse des aides n'était pas anticipée et n'a pas été précédée d'annonces officielles claires* », regrette-t-il.

À compter du 1er avril, une diminution de 30 % du forfait MaPrimeRénov' pour le chauffage au bois sera instaurée, principalement pour « réaliser des économies », précise M. Perrissin. « *Si certains [spécialistes du chauffage bois, NDLR] ont constaté une augmentation temporaire des demandes d'installation avant l'entrée en vigueur des nouvelles mesures, ils anticipent déjà une baisse de la demande à moyen terme* », estime de son côté Sylvain Le Falher, co-fondateur du spécialiste de l'énergie Hello Watt.

Un rabotage au profit des pompes à chaleur (PAC), qui peut être problématique dans la mesure où il ne prend pas en compte les spécificités et les avantages des autres solutions de chauffage.

# LA RÉDUCTION DES AIDES MAPRIMERÉNOV' INQUIÈTE LE SECTEUR DU CHAUFFAGE BOIS

De plus, « le rabotage des aides sur les équipements de chauffage au bois va à l'encontre des objectifs de décarbonation et de transition énergétique, en décourageant l'adoption de solutions moins émettrices de gaz à effet de serre », souligne Thomas Perrissin, alors que le chauffage biomasse est une alternative plus écologique que le fioul et le gaz, notamment.

## Une décision qui oriente les particuliers dans leur choix de chauffage

« Cette décision a des implications sur le choix des particuliers en matière de chauffage. La communication gouvernementale qui met en avant les pompes à chaleur comme solution de chauffage privilégiée oriente les consommateurs dans cette direction, alors que d'autres solutions comme le chauffage au bois pourraient être plus adaptées à leur situation et à leurs besoins », déplore Thomas Perrissin.

En effet, **la réduction des aides sur les équipements de chauffage au bois rend cette option moins attractive** sur le plan financier, incitant ainsi les Français à se tourner vers des alternatives telles que les PAC, largement soutenues par le gouvernement, puisque ces dernières ont vu leur aide grimper de 1 000 €.

« Une étude réalisée en fin d'année dernière avait déjà mis en lumière l'intérêt économique croissant des particuliers pour les pompes à chaleur, les positionnant en tête des solutions de chauffage les plus attractives », rappelle Sylvain Le Falher. « Si on devait reproduire la même enquête aujourd'hui, cette tendance se confirmerait certainement », poursuit-il.

Mais le choix des particuliers en matière de chauffage biomasse varie en fonction de plusieurs critères. « Certains sont attirés par la possibilité d'utiliser une ressource en bois à prix maîtrisé, tandis que d'autres préfèrent le confort esthétique d'un poêle à bois en chauffage d'appoint. Le parcours vers un mode de chauffage au bois n'est pas homogène », explique le spécialiste de l'énergie. Face à cette évolution du marché, les professionnels du secteur, tel qu'Hello Watt, doivent adapter leur approche pour accompagner au mieux les particuliers dans leurs projets de construction, ou de rénovation énergétique.

« **Si les aides publiques se réduisent, d'autres solutions de financement, telles que les crédits ou les Certificats d'Économies d'Énergie (CEE) peuvent être proposées pour pallier le reste à charge** », indique toutefois Sylvain Le Falher.



**« Le rabetage des aides sur les équipements de chauffage au bois va à l'encontre des objectifs de décarbonation et de transition énergétique, en décourageant l'adoption de solutions moins émettrices de gaz à effet de serre »**

**Thomas Perrissin, vice-président du Syndicat Français des Chaudiéristes Biomasse (SFCEB)**





## Boîtes à opercules plastique – eaux pluviales ou réseaux secs

Gamme de boîtes à opercules plastique pour les eaux pluviales ou les réseaux secs (EPERS).



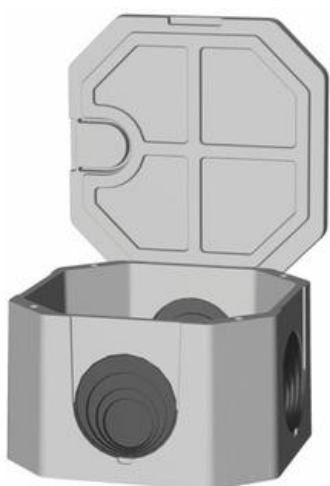
Sebico propose une gamme de boîtes allégées en béton haute résistance, utilisables pour les eaux pluviales ou pour les réseaux secs.

Leur système d'opercules plastique permet une ouverture simple brevetée, rapide et efficace. Ces opercules présentent de nombreux diamètres et sont facilement raccordables et étanches sans joints.

De plus, ils permettent un déboîtement angulaire du tuyau raccordé.

Ces boîtes acceptent des rehausses. La gamme présente des modèles de 25 x 25 cm à 60 x 60 cm intérieur.

Ouverture des opercules et raccordement eaux pluviales et réseaux secs



>> LIRE LA SUITE

# LE CHAUFFAGE AU BOIS, PRATIQUE ANCESTRALE MAIS AUSSI SPÉCIFICITÉ RÉGIONALE ?



**Quelle répartition du chauffage bois dans les régions françaises ? Bien qu'inscrit dans la culture des régions boisées, il reste répandu de façon homogène sur l'ensemble du territoire. Et ce avec des besoins, des usages et donc des catégories d'appareils différents. Les détails avec l'industriel Poujoulat, l'association Propellet et la FIPC.**

Dans notre magazine de mars consacré au made in France, nous découvrons des ressources françaises inspirant de nouveaux modes constructifs. Sans surprise : le bois faisait partie des atouts du territoire, applicable aussi bien pour le gros-oeuvre que pour le chauffage.

**+12,3 % de ventes d'appareils bois entre 2019 et 2021**

Le dernier baromètre Observ'ER 2023 le confirme :

*« Selon le SDES, le bois reste la principale énergie renouvelable utilisée dans les logements, avec environ 7 Mtep en 2021, devant les pompes à chaleur (3,2 Mtep). Dans son ensemble, le SDES a estimé la consommation d'énergie primaire biomasse solide à 10,9 Mtep en 2021, établissant un nouveau record qui efface les 10,7 Mtep consommés en 2016. La consommation est en augmentation de 10,9 % par rapport à 2020, soit une contribution supplémentaire de 1 Mtep ».*

En 2021, « après trois années de baisse consécutives », les ventes d'appareils ont rebondi de 34,4 % par rapport à 2020, avec 422 930 pièces vendues. Une croissance semblable à celle des poêles (+34,9 %) et tirée par les chaudières (+104,6 %). Par rapport à 2019, période référence d'avant-crise sanitaire, les ventes grimpent de 12,3 %.

# LE CHAUFFAGE AU BOIS, PRATIQUE ANCESTRALE MAIS AUSSI SPÉCIFICITÉ RÉGIONALE ?

Autre observation inédite cette année-là : pour la première fois sur le marché français, les ventes d'appareils à granulés (50,4 % des ventes) dépassent celles des appareils à bûches. « *Les premiers poêles à granulés sont arrivés en 2005 en France donc ce n'est pas si vieux que ça* », nous confie Loïc Godard, directeur des Ventes Bois Energie chez Poujoulat, fabricant de conduits de fumée et sorties de toit. Il n'empêche que « *quand on compare un parc d'appareils bûche et un parc d'appareils à granulés, la bûche est toujours très importante. Mais au fil des années, tout cela va progresser* », précise-t-il.

Il faut dire que le chauffage bois, reconnu comme économique, est une pratique ancestrale. « *Le chauffage bois a toujours existé. Ces dernières décennies, tout le monde s'est chauffé plus ou moins au bois ou à d'autres combustibles* », nous rappelle Loïc Godard.

Toutefois, malgré sa démocratisation, le chauffage au bois a-t-il plus de succès dans certaines régions que d'autres ? Réponses avec nos experts.

## Le recours au chauffage bois, une logique moins régionale...

Si l'on se base uniquement sur les ventes recensées par Observ'ER, l'Auvergne Rhône-Alpes et la Nouvelle-Aquitaine sont les régions les plus équipées en appareils de chauffage bois.

« *L'une comme l'autre sont à plus de 13 %. Après cela descend à 9,5 % pour la Bretagne, et la moins forte en termes d'équipement d'appareils de chauffage, c'est la Corse, avec 0,5 %* », cite Éric Vial, directeur de Propellet, association nationale du chauffage au granulé de bois.

Il souligne toutefois : « *Ces chiffres sont donnés en valeur absolue. Par exemple, il y a 1 000 appareils en Auvergne Rhône-Alpes, uniquement 100 en Corse. Sauf que la population d'Auvergne Rhône-Alpes est bien plus développée que la population de Corse. Donc **il faut relativiser par rapport à la population des régions*** ».

Peut-on toutefois faire le lien entre consommation de chauffage au bois dans certaines régions et l'importance de leurs ressources forestières ? « **On peut parler de l'Est de la France**, où les températures hivernales peuvent être plus importantes qu'ailleurs. C'est aussi dans la culture de se chauffer au bois. Ils ont toujours utilisé le chauffage au bois et ils continuent de l'utiliser parce qu'il y a une ressource bois importante », nous évoque Loïc Godard, de Poujoulat. Et d'ajouter : « *Il y a du bois aussi bien en Bretagne que dans le Sud-Ouest de la France. **Dès qu'on rentre dans les terres, que ce soit la Dordogne, la Corrèze, tout le massif central, on a de la ressource bois*** ».





**« C'est compliqué d'établir une cartographie ou une régionalisation de l'énergie bois, de dire si l'Ouest est plus fort que l'Est, le Nord, ou le Sud. Les utilisations ne sont pas toujours tout à fait identiques »**

**Loïc Godard, directeur des ventes bois énergie chez Poujoulat**

**Se former  
avec Saunier Duval...**

**un jeu d'enfant !**



## Formez-vous aux pompes à chaleur avec notre Académie

- Une offre diversifiée : 20 formations produits ou métiers sur la pompe à chaleur
- Des parcours personnalisés pour apprendre le métier de l'installation ou de la maintenance de PAC en seulement 11 jours
- Des formations adaptées pour tous les professionnels : plombier, frigoriste, chargé d'affaires...



**Saunier Duval invente les pompes à chaleur que les Français veulent**

Découvrez toutes nos formations métiers ou produits sur [vgfracademie.fr](http://vgfracademie.fr)

# LA BIOMASSE A LE VENT EN POUPE DANS LES RÉSEAUX DE CHALEUR URBAINS



**Nombre d'élus ont vu le prix de la facture énergétique augmenter dans leur commune, notamment depuis que la guerre en Ukraine a éclaté. Dans ce contexte, certains se sont tournés vers les énergies renouvelables, et notamment la biomasse, pour alimenter les réseaux de chaleur urbains.**

De nombreuses communes françaises ont dû repenser leur façon de s'alimenter en énergie, notamment depuis le début de la guerre en Ukraine, il y a bientôt deux ans. Ce conflit armé a aggravé d'importantes hausses des prix des énergies, et nombre d'élus et de collectivités ont compris la nécessité de s'éloigner des combustibles fossiles, s'ils souhaitent voir leurs factures baisser.

Les réseaux de chaleur urbains (RCU) ont clairement été envisagés, et la façon de les alimenter a été repensée dans de nombreuses villes. La guerre en Ukraine a entraîné un fort mouvement de décarbonation de l'ensemble des RCU. Et à en croire Pierre de Montlivault, président de la Fedene, la France est l'une des meilleures élèves en termes de décarbonation des RCU. « *En France, les réseaux de chaleur urbains utilisent pour deux tiers de leur énergie, en moyenne nationale, de la chaleur verte et de récupération* ».

Des statistiques qui sont certainement amenées à se bonifier. Depuis deux ans, de nombreux projets de création, d'extension ou de verdissement ont vu le jour concernant les RCU. Y compris à Paris, dont les chaufferies fonctionnent majoritairement aux énergies de récupération.



## Le Fonds Chaleur, une aide bienvenue mais pas encore suffisante

Pour accélérer le verdissement des RCU, les municipalités peuvent notamment compter sur le Fonds Chaleur, un dispositif de soutien financier créé en 2009 par l'État, qui a permis l'accélération des projets d'énergie renouvelable et de récupération, et en particulier les RCU et les chaufferies biomasse.

Une aide bienvenue, mais qui n'est pas encore suffisante selon Valérie Weber-Haddad, directrice des filières chaleur-froid et transport du Syndicat des Énergies Renouvelables (SER). Le gaz, combustible fossile utilisé dans de nombreux réseaux de chaleur urbains, pâtit du conflit qui oppose la Russie et l'Ukraine.

**Son prix est donc soumis aux différents phénomènes géopolitiques.** S'il est aujourd'hui plus cher que la biomasse, le gaz peut à tout moment redevenir attractif pour les municipalités.

C'est pourquoi, selon Mme Weber-Haddad, il est primordial d'augmenter le Fonds Chaleur pour faire face à cette variable.

Malheureusement, les choses ne sont pas aussi simples. « *Cela fait des années que, toutes fédérations confondues, on demande une hausse du Fonds Chaleur. On sait qu'aujourd'hui il n'y a pas assez, malgré une enveloppe de 820 millions d'euros, parce qu'il y a déjà presque autant dans le portefeuille de projets en instruction à l'Ademe* », explique Valérie Weber-Haddad. « *Nous demandons minimum un milliard dans l'enveloppe, et à reproduire chaque année* », ajoute-elle.

## S'éloigner des combustibles fossiles, sans pour autant leur tourner le dos.

Seulement voilà, il va être compliqué pour les réseaux de chaleur urbains de se passer totalement des combustibles fossiles.

Un RCU peut tourner uniquement à la biomasse, mais en fonction des besoins en énergie, il peut être nécessaire d'avoir recours aux énergies fossiles, comme l'explique Pierre de Montlivault : « *Quand on fait face à des vagues de froid par exemple, on a besoin de beaucoup plus d'énergie. On peut dans ce cas-là démarrer rapidement des chaudières gaz. Aujourd'hui, avec le bois, on est capable de produire sans difficulté 80 % de la chaleur consommée, mais on garde 20 % de gaz pour gérer ces pics de besoin de chaleur* ».



**« On pense souvent que pour chauffer ces chaufferies, on sollicite des ressources venant de la forêt. Pas seulement. Il y a beaucoup d'origines du bois. Cela peut être du bois en fin de vie, ou issu de l'entretien des parcs et jardins des espaces verts des villes »**

**Valérie Weber-Haddad, directrice des filières chaleur-froid et transport du Syndicat des Énergies Renouvelables**

**building.**

**climate.**

**excellence.**

## Partenaire unique des solutions pour réseaux du génie climatique et sanitaire

---

Aalberts hydronic flow control propose des solutions complètes favorisant le confort et la performance énergétique des installations hydrauliques, quelle que soit la typologie de bâtiment.





# CHAUFFAGE À BIOMASSE : QUELS AVANTAGES SELON LES ARCHITECTES ?



**Principale source d'énergie renouvelable en France, elle représente plus que la moitié de la production d'énergie et contribue à réduire la consommation d'énergies fossiles : il s'agit de l'écologique et économique biomasse. À l'instar des autres énergies renouvelables utilisées dans la construction, les architectes proposent-ils le recours au chauffage à biomasse ? Batiweb est allé à la rencontre de quelques professionnels, qui nous livrent leurs réflexions et nous racontent leurs expériences.**

Face à l'augmentation des prix du gaz, du pétrole et du charbon mais aussi à la nécessité de réduire les émissions de gaz à effet de serre, les énergies renouvelables comme le solaire, l'éolien ou l'hydraulique sont en plein essor. C'est également le cas de la biomasse, qui constitue une source d'énergie verte exploitée depuis longtemps, et qui permet de produire de la chaleur, de l'électricité et du carburant.

## Quelle utilité pour le chauffage à biomasse ?

La plupart des architectes que nous avons rencontrés sont conscients de l'intérêt des équipements fonctionnant à la biomasse et de leur intégration dans leurs réalisations. Loïc Daubas, l'un des gérants de l'Atelier Belenfant Daubas, établie à Nozay (44), se rappelle du premier équipement public que l'agence a réalisé.

*« À l'époque, en 2006, la géothermie était pressentie dans le programme. Nous avons discuté avec le thermicien, et comme il s'agissait d'une commune rurale, les ressources en bois étaient importantes. En allant à une réunion de présentation du projet, j'ai vu des branches d'arbres coupées sur les bords de la route, et donc je me suis arrêté et j'ai ramassé un tas de copeaux, laissé volontairement à pourrir sur le bas-côté. Une fois sur place, nous avons essayé de convaincre l'assemblée que ce même bois pourrait chauffer l'école et les salles de spectacles ».*

# CHAUFFAGE À BIOMASSE : QUELS AVANTAGES SELON LES ARCHITECTES ?

En effet, **la commune possédait une énergie gratuite, en l'occurrence le bois d'élagage, qu'il fallait utiliser**, et les architectes ont fini par réaliser leur projet en utilisant le chauffage à bois. Selon l'Atelier Belenfant Daubas, l'architecte n'a pas une grande difficulté à convaincre les collectivités dans l'installation du chauffage à biomasse quand il s'agit de puiser dans les ressources locales et de se servir surtout des résidus de bois non utilisés dans chaque commune. « *Quand on arrive à maîtriser le process, la transformation de la biomasse en chaleur est un dispositif très intéressant* », soulignent les architectes. Pour Belenfant Daubas, l'utilité du chauffage à biomasse c'est la maîtrise d'énergie en circuit-court, un bilan carbone intéressant, et un processus qu'il faut absolument utiliser dès que possible.

## Le chauffage à biomasse d'hier...

Le recours des architectes au chauffage à biomasse ne date pas d'aujourd'hui. Donnons l'exemple de l'Atelier Téqui, établi à Paris, qui a réalisé en 2016 Ecotron Île-de-France, un bâtiment de recherche du CNRS situé à Saint-Pierre-lès-Nemours et qui utilise déjà le chauffage à biomasse. Il s'agit d'un projet qui prend place dans un site dominé par la nature, construit en structure bois, et certifié HQE bâtiment tertiaire par Certivéa.

C'est une réalisation exemplaire qui se caractérise par la présence de montants verticaux rythmant la façade. L'eau chaude et le chauffage du bâtiment sont assurés par une chaufferie bois. C'est un bâtiment « *low tech* », au service des chercheurs, sobre et minimaliste, lumineux et fonctionnel que l'Atelier Téqui a réalisé avec tact.

L'agence d'architecture Guinée\*Potin (Anne-Flore Guinée et Hervé Potin), établie à Nantes, a réalisé en 2008 un projet précurseur pour son époque.

Il s'agit de la maison d'accueil du Parc Naturel Régional Loire Anjou Touraine, à Montsoreau, un bâtiment à vocation culturelle et pédagogique, destiné en priorité aux habitants, dont les scolaires et les associations, mais aussi aux touristes du territoire du parc. Il s'agit d'une construction exemplaire, tant pour les matériaux utilisés que pour les procédés durables intégrés. Son rôle étant l'information concernant le parc et ses patrimoines, pour un public censé découvrir et comprendre la construction de ses paysages emblématiques et le rôle joué par les hommes par le biais d'une exposition permanente.

Tandis que, côté nord, l'ensemble se caractérise par sa minéralité, côté sud, l'aspect végétal conçu en bois et ouvert sur le jardin l'emporte.



**« Puisque les agriculteurs ont donné le bois gratuitement, nous avons pu conserver une ancienne maison, la transformer en chaufferie bois, avec le bois de la commune. C'est un projet d'intérêt général dont nous sommes fiers »**

**Loïc Daubas, architecte au sein de l'agence Belenfant Daubas**





## ❶ Ce qui change en 2024

**L'année 2024 apporte son lot de changements dans le domaine de la rénovation énergétique et de l'immobilier. Transformation de MaPrimeRénov', lancement de MaPrimeAdapt', diagnostic de performance énergétique (DPE) obligatoire, ou encore la prolongation du PTZ, le point sur les dernières évolutions.**

L'Agence nationale de l'habitat (Anah) a lancé l'édition 2024 du Guide des aides publiques destinées à financer la rénovation énergétique et les travaux d'adaptation des logements.

### Des aides repensées

Parmi les évolutions, MaPrimeRénov' se transforme pour mettre l'accent sur les rénovations d'ampleur via son « parcours accompagné »,

qui encourage les ménages, sans distinction de revenus, à entreprendre des travaux importants tels que l'isolation, la ventilation et l'installation de systèmes de chauffage écologiques, permettant un gain d'au moins 2 étiquettes énergétiques. Les ménages bénéficieront d'un accompagnement par des professionnels agréés par l'Anah, les « Accompagnateurs Rénov' » et pourront obtenir des financements pouvant atteindre jusqu'à 90 % des travaux, plafonnés à 70 000€.

Les propriétaires de maisons classées F et G ne pourront plus avoir accès à une simple rénovation par geste à partir du 1er juillet prochain.



## ❶ Ce qui change en 2024

**Le spécialiste des Certificats d'Économies d'Énergie (CEE) Hellio a recensé les principaux changements et les nouvelles mesures qui entreront en vigueur dans le secteur de la rénovation énergétique en 2024. MaPrimeRénov', MaPrimeAdapt', CEE... Voici ce qui changera pour les ménages à compter du 1er janvier.**

L'année 2024 entraîne avec elle son lot de changements et de nouvelles mesures pour le secteur de la rénovation énergétique. Afin d'aider les ménages désireux d'entreprendre de tels travaux à y voir plus clair, Hellio résume tout ce qui change à compter du 1er janvier 2024.

## **5 milliards d'euros consacré au dispositif MaPrimeRénov'**

Rénovations d'ampleur, MonAccompagnateurRénov', audit réglementaire, aides MaPrimeRénov', Certificats d'Économies d'Énergie (CEE)... les modifications n'ont épargné aucun de ces sujets, ce qui témoigne d'une vraie volonté du gouvernement de passer à la vitesse supérieure sur la rénovation énergétique.

Une prise de conscience donc, qui s'illustre notamment par un nouveau budget historique alloué à la planification écologique. Dans le cadre du projet de loi de finances (PLF) pour 2024, le gouvernement a fait le choix de lui consacrer 10 milliards d'euros pour l'année à venir. La moitié de cette somme sera dédiée à l'aide MaPrimeRénov'.





# Boostez vos ventes simplement en déduisant les aides de vos devis !

**Prime CEE (EDF)**



**MaPrimeRénov'**

## Les meilleures aides CEE

Accélérez la décision de vos clients grâce à des primes conséquentes et en proposant un prêt à taux bonifié pour le reste à charge.

## Un paiement rapide (48h) et sécurisé

Préservez votre trésorerie en vous appuyant sur notre rapidité de paiement et notre qualité de service reconnue ISO 9001.

## Une gestion simplifiée des dossiers

Profitez d'un accompagnement personnalisé, à distance et sur le terrain pour monter rapidement et simplement vos dossiers CEE.



Pour plus d'informations,  
[www.synerciel.fr/aidescee](http://www.synerciel.fr/aidescee)

ou appelez-nous

**0 805 850 450**

Service & appel  
gratuits

**PARTENAIRE  
ÉCONOMIES  
D'ÉNERGIE  
D'EDF**







## ❶ Le remaniement ne fait pas l'unanimité

**Nommé comme nouveau Premier ministre, Gabriel Attal est déjà interpellé par les acteurs du bâtiment. La Capeb défend notamment un chantier important pour Matignon : la rénovation énergétique.**

À peine 24h après sa démission, l'ancienne Première ministre Elisabeth Borne a déjà son remplaçant. Autrefois ministre de l'Éducation nationale, Gabriel Attal a repris les rênes de Matignon le 9 janvier. Une nomination saluée le jour même par la Confédération de l'Artisanat et des Petites Entreprises du Bâtiment (CAPEB). Mais après les félicitations, place aux revendications. « Nous attendons du Premier ministre qu'il mette en œuvre les réformes nécessaires au bon fonctionnement de notre économie et de notre société, ainsi qu'à la reconnaissance de la place des TPE qui y contribuent », souligne le représentant de l'artisanat du bâtiment.

## Faire du chantier de la rénovation énergétique une réussite

L'arrivée du nouveau Premier ministre est l'occasion pour la Capeb de rappeler l'importance du chantier de la rénovation énergétique pour la France.

« Tous les ménages doivent être soutenus et accompagnés dans leurs projets de rénovation énergétique. Toutes les entreprises artisanales du bâtiment, naturellement compétentes dans leurs métiers sur ces marchés, doivent pouvoir contribuer à ces rénovations, qu'elles soient globales ou par geste. Toutes les solutions techniques et énergétiques doivent être mises en œuvre pour converger vers un seul et même objectif : la réduction des gaz à effet de serre », défend la confédération.

# PLUS DE 3 MILLIONS DE LOGEMENTS VACANTS EN FRANCE EN 2023



## ❶ Crise du logement : lutter contre les logements vacants

**Une étude de l'Insee révèle une augmentation du nombre de logements vacants en France, atteignant 3,1 millions en 2023, soit une hausse de 60 % depuis 1990. Une tendance qui souligne de nombreuses disparités géographiques.**

L'analyse de l'Institut national de la statistique et des études économiques (Insee), basée sur des données fiscales et le recensement de la population, met en lumière une corrélation entre la densité de population et la prévalence des logements vacants. Sans surprise, les espaces moins denses sont plus susceptibles d'afficher une part plus importante de logements inoccupés, tandis que les aires d'attraction des villes les plus peuplées enregistrent des taux de vacance plus faibles.

### **Une hausse qui touche la plupart des départements**

En 2023, les logements vacants représentaient 8,2 % du parc total de logements en France, hors Mayotte, soit une augmentation d'1,2 million par rapport à 1990.

L'Insee souligne que cette hausse, principalement observée depuis 2005, progresse à une moyenne de 2,5 % par an, ce qui signifie que le nombre de logements vacants augmente « *2,3 fois plus vite que le nombre total de logements entre 2005 et 2023* », note l'étude.



**>> LIRE LA SUITE**

# LES MAIRES BIENTÔT HABILITÉS À RÉQUISITIONNER LES LOGEMENTS VACANTS ?



## ❶ Crise du logement : lutter contre les logements vacants

**En réponse à la récente vague de froid, le groupe communiste du Sénat entend déposer une proposition de loi qui vise à donner aux maires le pouvoir de réquisitionner les logements vacants. Une prérogative jusqu'ici réservée à l'État.**

Le groupe communiste au Sénat s'apprête à déposer une proposition de loi qui vise à autoriser les maires à réquisitionner les logements « *vacants, inoccupés ou insuffisamment occupés depuis plus de six mois* ». Jusqu'à présent, ce pouvoir était exclusivement réservé à l'État.

Cette initiative, présentée en réponse à la vague de froid, vise à « *permettre aux communes de réquisitionner elles-mêmes des bâtiments qui sont vides depuis parfois 10-15 ans* », a exposé Ian Brossat, sénateur de Paris, le 11 janvier sur RMC.

### Réquisitionner les bureaux ou les anciens parkings

Actuellement, la législation accorde au gouvernement la capacité de réquisitionner des logements vacants, mais cette démarche est rarement mise en œuvre car « *les préfets ne réquisitionnent aujourd'hui que si les propriétaires sont d'accord* », a déclaré l'ancien adjoint au logement à la mairie de Paris. Le sénateur a souligné que cette proposition de loi attribuerait aux maires le même pouvoir de réquisition que celui de l'État, mais avec un accent mis sur les villes présentant des déséquilibres importants entre l'offre et la demande de logements.



[» LIRE LA SUITE](#)



## Crise du logement : 10 fédérations réclament un « plan d'urgence »

La crise du logement se poursuit, selon les dix membres de « l'Alliance pour le logement », qui s'étaient unis en septembre dernier, et qui réclament aujourd'hui « un plan d'urgence », pour définir une politique du logement claire et prendre rapidement des mesures.



Il y a trois mois, 10 fédérations du bâtiment et l'immobilier s'unissaient pour créer une « Alliance pour le logement », détaillant les 10 raisons les ayant poussés à s'allier dans un contexte de crise.

Selon les différentes structures - parmi lesquelles figurent la Fédération Française du Bâtiment (FFB) ou encore la Fédération des Promoteurs Immobiliers (FPI) -

la crise du logement neuf et de l'accession à la propriété s'est transformée en crise du logement généralisée, avec une baisse de l'offre locative et du nombre d'agrément pour des logements sociaux.



[» LIRE LA SUITE](#)

## Crise du logement : la FFB IDF appelle à une action politique immédiate



La crise du logement qui sévit en France, et plus particulièrement en Île-de-France, met en péril l'ensemble du secteur du bâtiment. Les derniers chiffres publiés par la Fédération du Bâtiment (FFB) Grand-Paris IDF révèlent les défis auxquels font face les professionnels de la construction, et appellent à une intervention urgente des pouvoirs publics pour éviter de nombreuses conséquences sociales et économiques.

Entamée il y a plusieurs mois, la crise de la construction neuve continue de s'aggraver, avec une baisse constante des chiffres régionaux. En dépit des besoins croissants des Franciliens, les entreprises du secteur se heurtent à des obstacles majeurs tels que le manque d'autorisations nécessaires et l'explosion des prix du foncier.

« Les objectifs de construction fixés par la loi de 2011, autorisant la construction de 70 000 logements par an, sont loin d'être atteints et plonge le secteur dans une situation critique », introduit Edouard Durier, vice-président de la Fédération du Bâtiment (FFB) Grand Paris Ile-de-France.



[» LIRE LA SUITE](#)

## Action Logement limite les dégâts de la crise en rachetant 30 000 logements neufs

En réponse à la crise du logement qui touche sévèrement le pays, Action Logement a annoncé le rachat de 30 000 logements neufs aux promoteurs. Une initiative qui a contribué à « limiter la casse » dans un marché immobilier neuf « asphyxié ».

Action Logement, acteur majeur du logement social et des aides à l'habitat, a marqué l'année 2023 en rachetant 30 000 logements neufs aux promoteurs. Cette initiative, saluée par le président de l'organisme, Bruno Arcadipane, a permis de « limiter la casse » dans un secteur fortement impacté par la crise du logement neuf.



« En juillet, nous avons pris nos responsabilités en proposant de soutenir ce secteur et d'acquérir 30 000 logements auprès des promoteurs. (...) Ceux-ci sont désormais acquis », a déclaré M. Arcadipane lors de la cérémonie des vœux.



[» LIRE LA SUITE](#)

## La crise du logement neuf n'épargne pas l'Allemagne



La crise du logement neuf ne frappe pas uniquement la France. Son voisin allemand n'est pas épargné par la baisse des demandes de permis de construire et la faillite de nombreux promoteurs immobiliers. Dans ce contexte, le secteur réclame des mesures pour alléger les coûts de construction, ainsi que des simplifications administratives.

Crise sanitaire, guerre en Ukraine, inflation, hausse des coûts de construction et des taux des crédits immobiliers.... La conjoncture économique n'a pas épargné l'immobilier neuf ces derniers mois, en France comme en Allemagne.

La dernière enquête publiée par l'Institut économique allemand IFO dévoile que l'indice du climat des affaires pour la construction résidentielle est tombé au plus bas depuis le début de ces enquêtes mensuelles en 1991, avec -56,8 points en décembre 2023.



[» LIRE LA SUITE](#)

## ProSeries.

La nouvelle plateforme de sécurité NFA2P.

En savoir plus

# Resideo lance ProSeries, une plateforme dédiée à la sécurité et de protection des personnes

**Resideo Technologies, Inc, l'un des principaux fournisseurs mondiaux de solutions de sécurité et de confort domestique, a annoncé aujourd'hui le lancement dans toute l'Europe de ProSeries, une plateforme connectée dédiée à la gestion des solutions de sécurité et de protection des personnes mises en place au sein des maisons et des entreprises.**

Développée pour les logements résidentiels et les petites entreprises, cette plateforme modulaire et sécurisée connecte des produits de sécurité, notamment des détecteurs de fumée et de monoxyde de carbone. La plateforme ProSeries est disponible depuis le 2 octobre chez le distributeur ADI Global Distribution en France. Le nombre de variantes de panneaux, de périphériques et de services sera étendu tout au long de l'année 2023 et jusqu'en 2024.

ProSeries met à disposition de l'installateur, du propriétaire d'une maison et des gestionnaires d'entreprise un ensemble d'objets connectés supervisés via une plateforme surveillant leurs espaces et prévenant en cas de danger ou de problème technique. La gamme comprend le panneau de sécurité sans fil PROBOX-EU, une série de capteurs et de périphériques sans fil compatibles, ainsi que des options professionnelles et d'autosurveillance.

La gamme Pro Series est d'ores et déjà détentrice de nombreuses certifications telles que les normes EN 50131, BS EN 14604, PD6662 ou encore la norme française NF&A2P d'efficacité et de résistance, et peut intégrer de nouvelles technologies au fil du temps. La plateforme d'installateur AlarmNet 360™ offre une programmation 24h sur 24 et 7 jours sur 7, basée sur le cloud, permettant la surveillance à distance d'une installation, le dépannage, les mises à jour des panneaux et des capteurs ainsi que le contrôle de la gestion des comptes.



>> LIRE LA SUITE



# ARTISANAT DU BÂTIMENT : L'ACTIVITÉ POUR LA PREMIÈRE FOIS DANS LE ROUGE DEPUIS 3 ANS



**La Confédération de l'Artisanat et des Petites Entreprises du Bâtiment (CAPEB) présentait le 17 janvier son bilan de l'activité en 2023, mais aussi ses prévisions pour 2024. Après -0,6 % en 2023, elle prévoit une nouvelle baisse de 2 % pour 2024, avec une activité toujours plombée par le neuf, et la chute des ventes dans l'immobilier ancien.**

Mi-décembre, la Fédération Française du Bâtiment (FFB) annonçait -0,6 % d'activité en 2023. Un mois plus tard, c'est au tour de la Confédération de l'Artisanat et des Petites Entreprises du Bâtiment (CAPEB) de dresser le même bilan.

## **-0,6 % d'activité en volume en 2023**

En septembre dernier, la CAPEB prévoyait -0,5 % d'activité pour 2023. Ces prévisions se sont révélées être proches de la réalité, puisque la confédération clôture l'année avec -0,6 % d'activité en volume.

Il s'agit de la première baisse d'activité pour la CAPEB depuis trois ans, alors qu'elle avait enregistré +12,5 % en 2021, et +2,4 % en 2022. Si la baisse enregistrée en 2023 est identique pour la FFB et la CAPEB, cette dernière se révèle légèrement moins pessimiste pour 2024, avec une hypothèse à -2 % d'activité, contre -5,5 % pour la FFB.



**>> LIRE LA SUITE**

# MATÉRIAUX DE CONSTRUCTION : VERS UNE TROISIÈME ANNÉE DE BAISSÉ ?



**Les perspectives pour 2024 annoncent des volumes de production à des niveaux historiquement bas, tandis que la crise du logement promet une nouvelle contraction des ventes, des permis de construire et des investissements résidentiels des ménages.**

Le mois d'octobre 2023 a témoigné d'une nouvelle baisse significative des activités liées au béton prêt à l'emploi (BPE) et aux granulats par rapport à l'année précédente, selon la dernière note de conjoncture de l'Union nationale des Industries de Carrières et Matériaux de construction (Unicem).

## **Des volumes de production historiquement bas**

Une tendance amorcée il y a un an, et directement influencée par la crise du logement, qui se manifeste par un déclin marqué des chantiers, des ventes et des permis, affectant l'ensemble de la chaîne d'approvisionnement dans le secteur de la construction, dont celui des matériaux.

Les signes d'une reprise rapide du marché immobilier ne se dessinent pas à court terme. En 2024, les effets du plongeon des investissements résidentiels des ménages continueront de se faire sentir, coincés entre une solvabilité en déclin, des prix immobiliers encore élevés et des taux d'intérêt peinant à baisser.



[>> LIRE LA SUITE](#)



# CONJONCTURE

## Le nombre de permis de construire délivrés toujours en berne sur 12 mois

Le nombre de permis de construire délivrés a continué de chuter en novembre 2023, avec 372 500 nouveaux logements autorisés sur un an. Selon les chiffres provisoires du ministère de la Transition écologique, cela représente une baisse sur 12 mois de 25,5 %.

L'année 2023 ne s'est pas conclue de la plus belle des manières pour le secteur de l'immobilier. Le ministère de la Transition écologique vient en effet de publier les chiffres provisoires des permis de construire délivrés en novembre 2023, et ils n'ont pas de quoi rassurer les professionnels du secteur. En novembre dernier, ce sont 372 500 nouveaux logements qui ont été autorisés sur un an, soit une baisse sur 12 mois de 25,5 %.



### Un paysage actuel peu propice à la construction neuve

Au cours de ce onzième mois, les autorisations de logements ont diminué pour s'établir à 30 400 (-1 % par rapport à octobre).



[» LIRE LA SUITE](#)

## Industrie du béton : après une année 2023 compliquée, l'horizon ne semble pas se dégager en 2024



La Fédération de l'Industrie du Béton (FIB) a profité de la nouvelle année pour dresser le bilan 2023 du secteur, et les perspectives 2024. Ces dernières n'ont pas de quoi rassurer les professionnels, et notamment ceux du bâtiment.

Aucun secteur, aucun corps de métier n'est épargné par la crise du bâtiment qui touche le pays depuis de nombreux mois maintenant.

L'industrie de la préfabrication béton ne déroge donc pas à la règle.

La Fédération de l'Industrie du Béton (FIB) vient de présenter le bilan de son année 2023 et fait part de ses perspectives pour l'année qui vient de débuter.

### Une année 2023 particulièrement difficile pour le secteur

À fin novembre 2023, en données cumulées, l'évolution des produits préfabriqués en béton est en net recul comparée à la même période de l'année 2022.



[» LIRE LA SUITE](#)



## Soutenir la construction durable



**Ecominéro** et ses partenaires sont engagés dans des démarches locales de recyclage, réemploi et valorisation matière.

## CONJONCTURE

### Couverture en tuiles : la rénovation s'est tenue en 2023, mais des incertitudes pour 2024

La Fédération Française des Tuiles et Briques (FFTB) publie les résultats de son 9ème « observatoire de la rénovation en couverture tuiles ». Les résultats de l'enquête menée en septembre-octobre 2023 montrent que l'activité s'est tenue l'année passée, mais que des incertitudes persistent pour celle à venir.



Depuis 2019, la Fédération Française des Tuiles et Briques (FFTB) mène deux fois par an une enquête auprès de 800 couvreurs. Ces derniers sont interrogés sur leurs carnets de commandes, prévisions en termes d'activité, devis, ou encore sur leur moral, pour déterminer les grandes tendances à venir, que ce soit à l'échelle nationale et régionale.

Les résultats de ce nouveau sondage mené entre le 4 septembre et le 25 octobre 2023 montrent que 83 % des couvreurs déclarent une activité stable ou en croissance, soit une légère baisse de -5 points sur un an.



>> LIRE LA SUITE

### Saint-Gobain aborde 2024 avec confiance et optimisme



**Le directeur général de Saint-Gobain, Benoît Bazin, a fait part de sa confiance quant aux perspectives du groupe pour l'année 2024. Malgré les difficultés que connaît le secteur du bâtiment depuis de nombreux mois maintenant, l'optimisme est de rigueur pour les dirigeants de l'entreprise. Une confiance due notamment à une réorganisation en cours du groupe.**

La confiance règne du côté de Saint-Gobain. Malgré la crise de la construction neuve qui touche l'Europe et toutes les autres difficultés que connaît le secteur du bâtiment dans son ensemble, Benoît Bazin, directeur général de l'entreprise, s'est déclaré « *confiant* » quant aux perspectives du géant des matériaux en 2024.

Lors de ses vœux à la presse, donnés au siège du groupe à la Défense le 9 janvier, M. Bazin a fait part de son optimisme quant à l'année à venir : « *J'ai une grande confiance dans la marge opérationnelle du groupe et dans la bonne exécution* » du plan stratégique lancé en 2021, avec l'ambition de devenir « *leader mondial de la construction durable* ».



>> LIRE LA SUITE



# MARCHÉ IMMOBILIER : EN 2023, UNE CRISE JAMAIS VUE DEPUIS PRÈS DE 50 ANS



## ❶ Coup de froid sur l'immobilier

**L'année 2023 vient de se conclure, et force est de constater qu'elle n'aura pas été tendre avec le marché de l'immobilier. Après de premiers signaux négatifs observés en 2022, ce dernier a poursuivi son ralentissement pour terminer 2023 en net repli. Chute historique des transactions ou encore baisse des prix... Pour la FNAIM, l'heure est au bilan.**

2023 est certainement une année que Loïc Cantin, président de la FNAIM, souhaiterait oublier. L'année qui vient de s'écouler a été particulièrement difficile pour le marché de l'immobilier, et rien ne laisse présager un regain de forme pour 2024.

## Un triste record pour le volume de transactions

*« Le logement est confronté à un retournement de marché inédit. L'année 2023 se termine sur un record historique de baisse de ventes sur un an (-22 %, à 875 000 transactions) et une baisse des prix, conjuguées à une inflation persistante », déclare M. Cantin.*

*« Avec le blocage du marché de la transaction, la pénurie de biens à vendre s'accompagne désormais d'une pénurie de biens à louer. Nous sommes passés d'un marché d'opportunité à un marché d'utilité. Les ventes de confort se raréfient, les ventes de contraintes demeurent », analyse le président de la FNAIM.*



[» LIRE LA SUITE](#)



## Baromètre Stat'ici : un triste bilan pour l'immobilier en 2023, et des inquiétudes pour 2024

Le portail d'annonces immobilières Bien'ici, dédié aux professionnels de l'immobilier, dévoile les résultats de son baromètre Stat'ici. Nombre de transactions sur l'année 2023, situation du marché de la location et de l'immobilier neuf... Focus sur une année particulièrement difficile pour le marché immobilier.

Ça n'est une surprise pour personne, l'année 2023 a été particulièrement mauvaise pour le marché de l'immobilier. L'inflation, la hausse des taux d'intérêt, la pénurie de main d'œuvre ou encore l'augmentation des coûts de construction sont autant de facteurs qui ont mis à mal le marché. Conséquences, les Français peinent à se loger et les professionnels de l'immobilier voient leur activité s'essouffler.



Pour y voir plus clair sur la situation du marché de l'immobilier en 2023, Bien'ici, portail d'annonces immobilières dédié aux professionnels de l'immobilier, a dévoilé les résultats de son baromètre Stat'ici. Celui-ci tire le bilan de l'année 2023, tant en ce qui concerne le nombre de transactions que la situation du marché locatif et de l'immobilier neuf.



>> LIRE LA SUITE

## Malgré les freins, 61 % des Français ont prévu d'économiser pour l'achat d'un bien immobilier en 2024



L'année 2024 s'ouvre sur un désir croissant des Français d'investir dans l'immobilier, révèle une enquête menée par Bricks.co, plateforme française spécialisée dans l'investissement immobilier participatif. Les aspirations sont fortes, mais des appréhensions subsistent quant à la réalisation de ces projets.

Plus de la moitié des participants à cette enquête (57 %) envisagent de concrétiser un projet immobilier en 2024.

Parmi eux, 61 % planifient une épargne dédiée à l'acquisition d'un bien, tandis que 53 % aspirent à l'habiter. Par ailleurs, près de la moitié (46 %) envisage l'achat immobilier dans une optique locative, et 22 % souhaitent contribuer au financement de projets immobiliers.

Cependant, cette motivation est teintée d'appréhensions. La peur la plus marquante, partagée par 75 % des sondés, concerne une éventuelle augmentation des prix de l'immobilier, tandis que 73 % redoutent que les prix déjà élevés stagnent, et 71 % redoutent le maintien de taux de crédits élevés.



>> LIRE LA SUITE

## Pour la FNAIM, le gouvernement ne prend pas la crise du logement au sérieux

La FNAIM, par le biais de son président Loïc Cantin, a fait part de ses inquiétudes vis-à-vis de la situation du marché immobilier. La fédération pointe du doigt le gouvernement qui ne semble pas prendre la pleine mesure de la crise du logement. Pour preuve, suite au remaniement, le nom du ministre du Logement - si Patrice Vergriete est remplacé - n'est toujours pas connu.

Les ventes de logements sont au plus bas depuis plus de 50 ans, les prix sont à la baisse dans les plus grandes villes de France, le pouvoir d'achat des Français est en berne... Bref, tous les signaux sont au rouge pour le marché de l'immobilier, et pourtant, à l'heure actuelle, aucun ministre du Logement n'a encore été désigné, presque une semaine après le remaniement ministériel.



Un constat inquiétant pour la FNAIM, qui fustige l'instabilité dont est victime le ministère du Logement. Si un nouveau ministre est nommé, il y aura eu pas moins de six ministres différents à ce poste en l'espace de six ans.

« *Un turn-over incompatible avec la lisibilité et la visibilité nécessaires aux professionnels du secteur comme aux Français, à la peine pour se loger* », dénonce la FNAIM.



[» LIRE LA SUITE](#)

## Les taux des crédits immobiliers au plus haut depuis 2009



Les taux moyens des crédits immobiliers ont bondi de plus de 4 % au quatrième trimestre 2023, selon les données de l'Observatoire CSA/Crédit Logement. Cette tendance, alimentée par la hausse des taux de la Banque centrale européenne pour contrer l'inflation, a entraîné une diminution significative du nombre de prêts accordés tout au long de l'année.

Selon les dernières données de l'Observatoire CSA/Crédit logement, le taux moyen des crédits immobiliers a franchi un seuil record au quatrième trimestre 2023, atteignant 4,20 %, soit le niveau le plus élevé depuis 2009. Ces chiffres marquent une progression significative depuis le printemps 2022, durant lequel le taux était à peine supérieur à 1 %.

Sur l'ensemble de l'année 2023, le taux moyen a culminé à 3,59 %, selon la même source. Une tendance à la hausse qui, bien que ralentie, soulève des préoccupations parmi les candidats à l'achat immobilier.



[» LIRE LA SUITE](#)



**QUALIBAT, PARTENAIRE DE  
L'EFFICACITÉ ÉNERGÉTIQUE**

**CHAUDIÈRE BOIS, VENTILATION, PAC,  
CHAUFFE-EAU, PHOTOVOLTAÏQUE**

**TOUS LES MÉTIERS DE LA  
PERFORMANCE  
ÉNERGÉTIQUE SONT  
CHEZ QUALIBAT.**

**en savoir plus**

**sur [qualibat.com](http://qualibat.com)**

**RGE**



**QUALIBAT**

Votre label de fiabilité



# Sur le canal de l'Ourcq, une remarquable réalisation mixte



**À Bondy, au fil de l'eau, donnant sur les berges piétonnes du canal de l'Ourcq, là où la nature et la ville ne font qu'une, se dresse une remarquable réalisation mixte. Il s'agit d'un programme ambitieux constitué de 76 logements, de 4 locaux d'activité, ainsi qu'un commerce et des parkings. Une construction menée avec la plus grande adresse par Brenac & Gonzalez & Associés.**

À l'est de Paris, le canal de l'Ourcq est devenu, au fil des ans, un lieu qui se distingue par la qualité architecturale et paysagère de ses projets, révélant un territoire en plein épanouissement jusque-là méconnu, voire même inexploité. Après Pantin, Romainville et Bobigny, c'est au tour de Bondy de se doter d'une multitude de constructions et de programmes de qualité à l'architecture affirmée, faisant un clin d'œil au passé industriel de la commune tout en s'ouvrant vers l'avenir. C'est un vaste projet de régénération urbaine qui a donné naissance, entre autres, au projet mixte qui a été confié par Cogedim à l'agence d'architecture parisienne Brenac & Gonzalez & Associés.



[» LIRE LA SUITE](#)



## À Évry-Courcouronnes, un remarquable projet voit le jour

**Redéfinir l'espace urbain, revitaliser la région et doter le quartier du Parc aux Lièvres d'Évry-Courcouronnes de deux réalisations emblématiques, c'est le résultat de la conception menée avec adresse par l'architecte Christophe Gulizzi. Les deux édifices entament une transformation qui sonne comme un symbole de renouveau et de régénération.**

Le Gymnase François-Mauriac et la Maison des Services Publics Gisèle-Halimi se trouvent dans le quartier du Parc aux Lièvres, à Évry-Courcouronnes. Il s'agit d'une fraction de ville qui fait l'objet d'un Projet de Renouvellement Urbain (PRU), ayant pour ambition de lui redonner de l'attractivité et perfectionnant son insertion dans le contexte urbain alentour.

De ce fait, dans une localité en pleine mutation, les deux bâtiments conçus par l'architecte Christophe Gulizzi, octroient à l'ensemble, à travers un geste architectural habile, un statut urbain à part entière.



[» LIRE LA SUITE](#)





## Construire réversible, une approche économique à long- terme selon Anne Démians

Alors que la loi incite à construire moins pour des raisons à la fois économiques et écologiques, l'architecture réversible devient une solution plus viable. Anne Démians, architecte spécialiste en la matière, nous donne son avis sur la question.

### Comment doit-être conçu un projet réversible, selon vous ?

**Anne Démians** : Un « ouvrage réversible » se caractérise par cinq points. Il montre un pas d'étage à étage de trois mètres faisant amplement entrer la lumière dans les espaces habités. Il se dessine sur une trame structure unique. Il installe des systèmes porteurs et des flux verticaux (escaliers, ascenseurs, fluides) contenus dans une colonne verticale pour faciliter, à coût très faible, les changements de cloisonnement lorsqu'il y a évolution des usages. Il affiche un plan libéré de tous murs porteurs - permettant les évolutions du cloisonnement - et s'entoure d'espaces extérieurs généreux et protégés.





# Le Village olympique nous ouvre ses portes à quelques mois des Jeux

**Le chantier du Village olympique des Jeux Olympiques de Paris 2024, qui s'étale sur Saint-Ouen-sur-Seine, Saint-Denis et l'île Saint-Denis, vient tout juste de se terminer. Ce projet d'envergure nous a ouvert ses portes à quelques mois de l'arrivée des premiers athlètes. Petit tour du propriétaire.**

C'est la fin d'un chantier titanesque qui avait débuté officiellement en 2021. Le Village olympique des Jeux de Paris 2024 sera fin prêt à recevoir les athlètes venus des quatre coins du globe. À quelques mois de cette grande échéance, la Solideo, chargée de la construction et de la rénovation des infrastructures olympiques et paralympiques, nous a ouvert les portes du village pour une visite avant l'heure.

Cette nouvelle ville, qui vient tout juste de sortir de terre, s'étale sur une surface de 52 hectares, soit l'équivalent de 70 terrains de football. Elle prend pied sur les villes de Saint-Denis, Saint-Ouen-sur-Seine et sur l'île Saint-Denis (93). Le Village se divise en 4 secteurs qui, à eux tous, comptent une quarantaine de bâtiments destinés à accueillir les athlètes.



[» LIRE LA SUITE](#)



## SeLoger dresse le « portrait-robot » de la maison rêvée des Français



À quoi ressemble la maison idéale des Français ? C'est à cette question qu'a tenté de répondre SeLoger à travers un sondage, ayant donné lieu à des images d'IA et un « portrait-robot » de la maison rêvée. Le point sur les enseignements.

En cette nouvelle année 2024, le site SeLoger s'est penché sur les souhaits des Français, et notamment sur leur maison idéale.

Plus de 3 000 Français ont répondu à ce sondage mi-décembre. Ces derniers ont été interrogés sur 18 critères, dont l'emplacement, l'architecture, la surface, le style de décoration, ou encore le mobilier de leur maison rêvée.



Premier enseignement : l'emplacement favori de près d'1 Français sur 4 est le bord de mer.

D'un point de vue architectural, les maisons typiques sont préférées. La façade en pierre a particulièrement la cote, puisqu'elle est plébiscitée par 44 % des Français. 37 % rêvent notamment d'un mas provençal.



>> LIRE LA SUITE



## Comment et pourquoi ventiler une maison passive ?

Pourquoi faut-il ventiler une maison passive ? Les maisons passives, conçues pour une efficacité énergétique maximale, peuvent souffrir d'une accumulation de polluants intérieurs en raison de leur herméticité. La ventilation devient alors cruciale pour éliminer humidité, COV et allergènes, assurant ainsi une qualité d'air optimale et prévenant les problèmes de santé.

### Ventiler efficacement une maison passive

Un bon climat intérieur dépend d'une ventilation adéquate. Un réseau de ventilation bien conçu garantit le renouvellement constant de l'air, éliminant l'humidité et introduisant de l'air frais. Chez GECO, nous offrons des solutions complètes pour l'installation de réseaux de gaine de ventilation, avec des systèmes double flux haut rendement, assurant à la fois performance énergétique et air sain.

### Nos solutions de ventilation double flux

Les VMC double flux GECO-DANTHERM, certifiées par le PassivHaus Institut, offrent des rendements élevés, une installation flexible, et des fonctionnalités avancées comme la régulation automatique en fonction de la qualité de l'air. Nos modèles, tels que la HCC260, RCV320 ou encore HCV400, répondent aux besoins divers, assurant un renouvellement d'air efficace tout en préservant l'efficacité énergétique.

### VMC Double Flux Thermodynamique 4 en 1 PKOM4

Certifiée par le PassivHaus Institut, la solution 4 en 1 PKOM4 offre un rendement élevé avec deux pompes à chaleur intégrées, assurant ventilation, chauffage, rafraîchissement, et production d'eau chaude simultanément. Compacte et économe en espace, elle représente une solution complète pour une maison passive.

### Contactez GECO pour une ventilation optimale

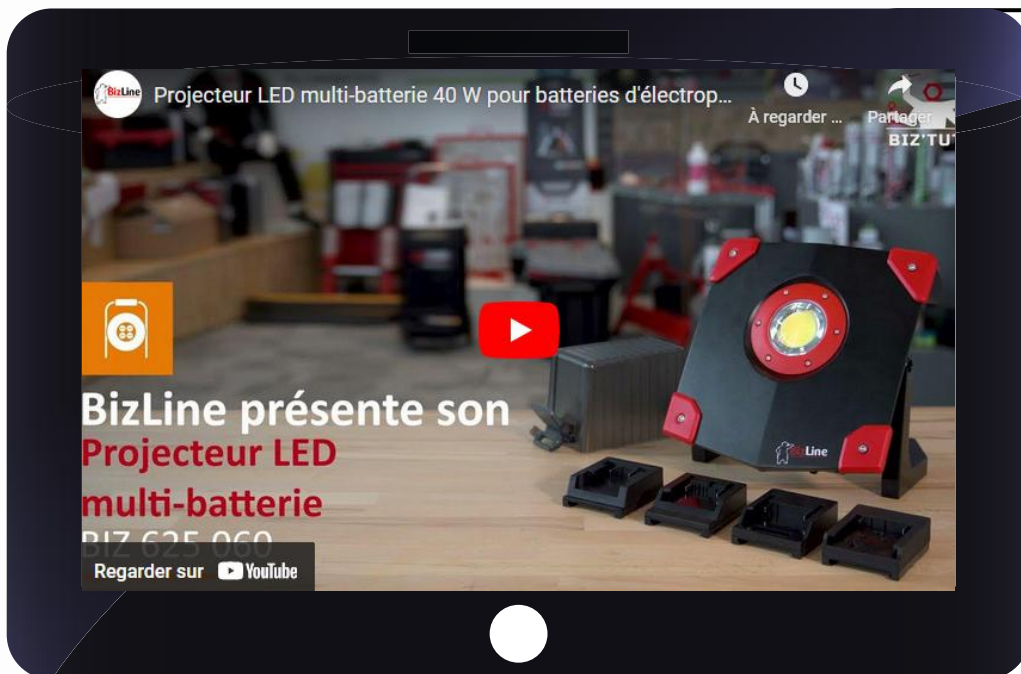
GECO, fort de plus de 40 ans d'expertise, propose des solutions fiables avec un accompagnement complet. Contactez-nous pour des conseils personnalisés et une assistance à toutes les étapes de votre projet de ventilation.



>> LIRE LA SUITE



## Projecteur LED multi-batterie 40 W pour batteries d'électroportatifs 18 V



Découvrez notre projecteur LED multi-batterie 40 W, puissant et économe en énergie. Avec une luminosité de 5000 lm, il offre un éclairage optimal. Ce projecteur est sans batterie et utilisable avec vos batteries 18V d'électroportatifs.

[>> LIRE LA SUITE](#)

## Vidéo Gamme Réhabilitation JELD-WEN



Qu'elles soient situées dans l'hôtellerie, le tertiaire, l'enseignement, la santé ou l'habitat collectif, les portes font partie des éléments constructifs qui souffrent le plus ! En cause : l'usage intensif auquel elles sont soumises.



[>> LIRE LA SUITE](#)



VOS OBJECTIFS AU COEUR  
DE NOS SOLUTIONS

# batiweb

## COMMUNIQUEZ AVEC BATIWEB

---

- GÉNÉRER DES LEADS
- CRÉER DU TRAFIC VERS VOTRE SITE INTERNET
- AUGMENTER VOTRE NOTORIÉTÉ TRAITEMENT DE TOUS VOS LEADS AVEC UN SERVICE CLIENT DÉDIÉ
- CRÉATION DE CONTENU

## CONTACTEZ-NOUS

- 650 000 visites mensuelles
- 325 000 abonnés



[www.batiweb.com](http://www.batiweb.com)



## Jeroen de Temmerman

Président d'Unilin Insulation

### Unilin Insulation a un nouveau président

Lieven Malfait, président d'Unilin Insulation depuis plus de 30 ans, part à la retraite. Il est succédé par Jeroen De Temmerman, qui gère depuis huit ans les usines du fabricant de panneaux de toiture et de panneaux isolants. L'objectif du nouveau président : doubler le chiffre d'affaires de l'entreprise industrielle.



>> LIRE LA SUITE



## Olivier Vincent

Directeur général de Lorillard

### Olivier Vincent, nouveau directeur général du Lorillard

Dès ce 1er janvier 2024, Olivier Vincent entrera dans ses fonctions de directeur général de Lorillard. Le groupe expert en menuiseries a créé ce poste de gouvernance à part, afin de maintenir sa dynamique de croissance.



>> LIRE LA SUITE



## Brice Saint-Loup

Directeur général de Schöck France

### Brice Saint-Loup devient directeur général de Schöck France

Acteur majeur de l'industrie des rupteurs de ponts thermiques, l'entreprise Schöck, annonce la nomination de Brice Saint-Loup en tant que directeur général de Schöck France.



>> LIRE LA SUITE





## Thermoslate couverture traditionnel : Capteur solaire en ardoise naturelle

La gamme de panneaux solaires thermiques THERMOSLATE permet d'intégrer un capteur complètement invisible sur tout type de couverture ou façade en ardoise naturelle.

[>> LIRE LA SUITE](#)



## Armatures anti-poinçonnement Schöck Bole®

Fiables, prêtes à l'emploi et économiques : les armatures Schöck Bole® représentent une solution technique idéale pour armer des dalles en béton nécessitant un renforcement.

[>> LIRE LA SUITE](#)



## VMC DOUBLE FLUX HAUT RENDEMENT > 98% HCH 8

Destinée aux habitations jusqu'à 450m<sup>2</sup>, la VMC double flux HCH8 dispose d'un haut rendement jusqu'à 95% grâce à un échangeur contre-flux en aluminium, permettant de limiter les pertes de charge.

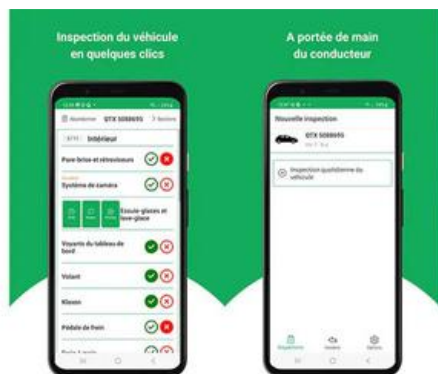
[>> LIRE LA SUITE](#)



## FIRECUT EI 30 HIBRY : porte blindée anti-effraction

Les portes blindées Firecut EI 30 Hibry sont des portes 1 vantail à hautes performances qui allient résistance au feu (EI230) et propriétés anti-effraction, avec l'avantage d'être équipées d'une serrure électrique.

[>> LIRE LA SUITE](#)



## Quartix Check : Application d'inspection des véhicules et déclaration d'incidents

Quartix Check est une application mobile d'inspection des véhicules facile à utiliser pour gérer la conformité de la flotte et aider à réduire les risques et les coûts de l'entreprise. Aucune formation des conducteurs n'est nécessaire.

[>> LIRE LA SUITE](#)



## Brise soleil fixe - Gamme AZUR - RECTI'LIGNE

Idéal pour répondre aux exigences en matière d'ombrage, le brise-soleil architectural fixe protège des surchauffes estivales sans réduire les apports solaires hivernaux.

[>> LIRE LA SUITE](#)



## Caniveaux coupe-feu GEOFLAM® C-LIGHT

Les GEOFLAM® C Light sont des caniveaux pré-moulés incombustibles, dotés d'une épaisseur de 35 mm, conçus spécifiquement pour les encoffrements de gaines techniques, tels que les conduites de gaz, les fluides médicaux et divers types de canalisations.

[>> LIRE LA SUITE](#)



## Prédalle Thermik : la réponse tout-en-un pour vos bâtiments RE2020

Système de plancher béton précontraint constitué de Prédalles THERMIK préfabriquées KP1 de faible épaisseur (5 cm minimum) associées à une dalle de compression armée, coulée sur chantier.

[>> LIRE LA SUITE](#)



helloArtisan

## Besoin de nouveaux chantiers ?

DÉCOUVRIR NOTRE SERVICE



50 000

demandes de devis par mois <sup>(1)</sup>



10 000

rendez-vous pris par mois <sup>(1)</sup>



6 500€

chiffre d'affaires par chantier <sup>(1)</sup>

helloArtisan

✉ Recevoir des contacts **qualifiés**

📅 Bénéficiaire de RDV **immédiats**

👍 Offre **sans engagement**

📍 Service **adapté** à vos métiers et vos zones d'intervention